

FIBER-VAC™ NF6101

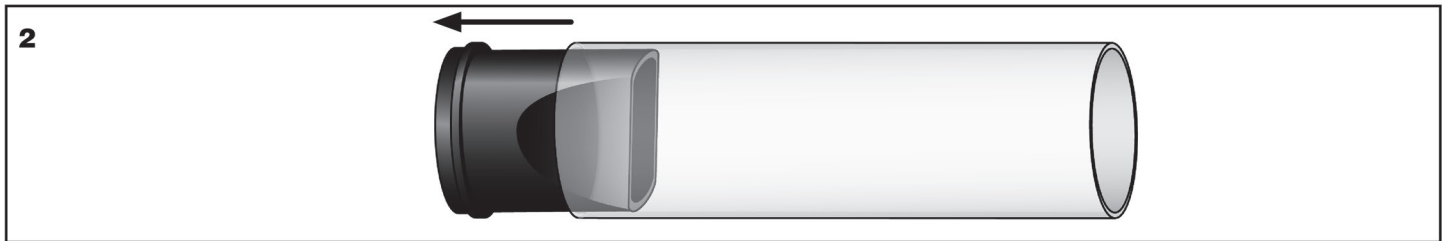
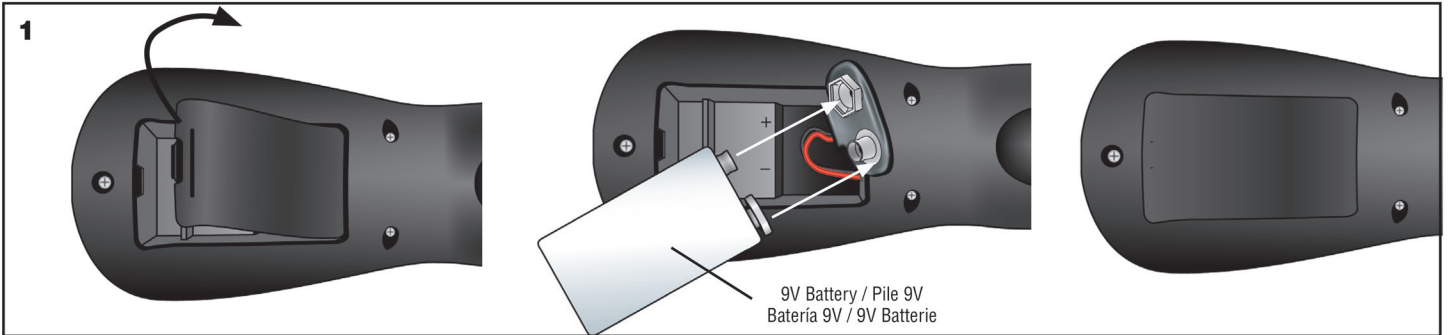
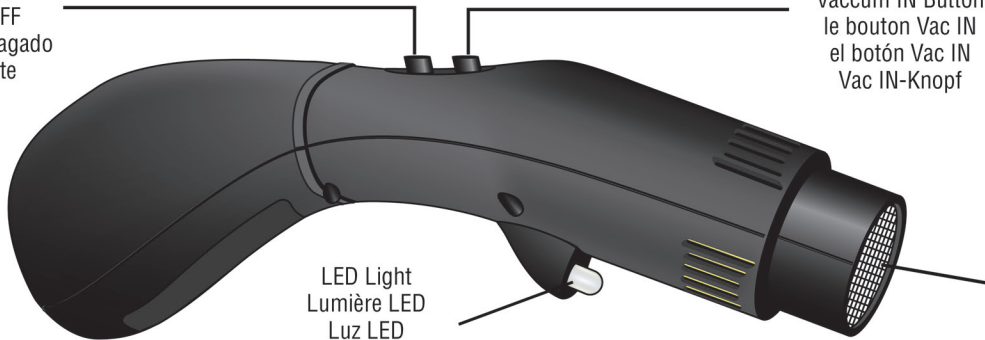
INSTRUCTIONS / INSTRUCTIONS / INSTRUCCIONES / ANWEISUNGEN

LED ON/OFF Button
Bouton LED ON / OFF
LED de encendido / apagado
LED EIN / AUS-Taste

Vaccum IN Button
le bouton Vac IN
el botón Vac IN
Vac IN-Knopf

LED Light
Lumière LED
Luz LED
LED-Licht

Screen
Écran
Criba
Sieb



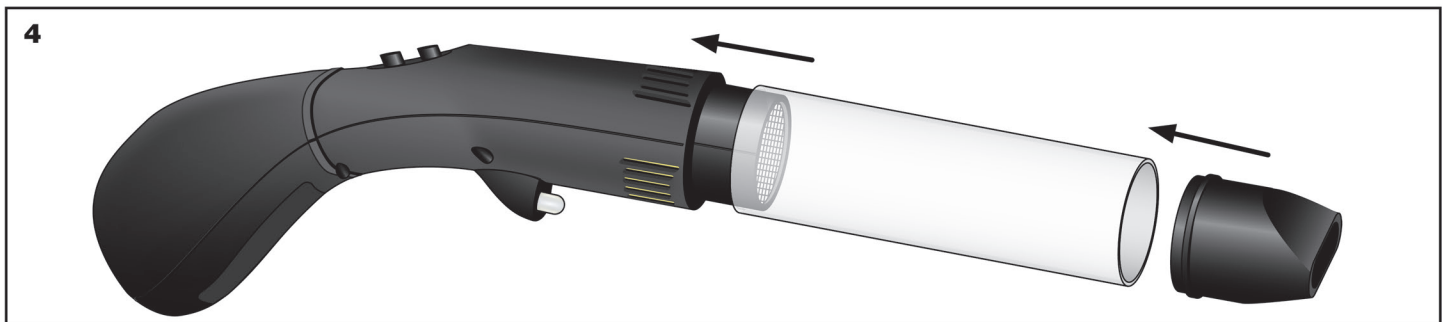
3 Install screen / Installer l'écran / Instalar la pantalla / Installieren den Bildschirm

(SM)
Use **(SM)** for tiny particles e.g. 2mm Static Fiber™ (NF6115-NF6118)
Utilisez **(SM)** pour les particules minuscules, par ex. de 2mm Static Fiber (NF6115-NF6118)
Utilice **(SM)** para partículas pequeñas, p. 2mm Static Fiber (NF6115-NF6118)
Verwendung **(SM)** für kleine Teilchen, z. 2mm Static Fiber (NF6115-NF6118)

(M)
Use **(M)** for average particles e.g. 4mm Static Fiber (NF6119-NF6122)
Utilisez **(M)** pour les particules moyennes, par ex. de 4mm Static Fiber (NF6119-NF6122)
Utilice **(M)** para partículas promedio, p. 4mm Static Fiber (NF6119-NF6122)
Verwendung **(M)** für durchschnittliche Teilchen, z. 4mm Static Fiber (NF6119-NF6122)

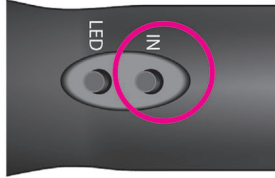
(L)
Use **(L)** for bigger particles e.g. 7mm-12mm Static Fiber (NF6123-NF6130)
Utilisez **(L)** pour les plus grosses particules, par ex. de 7 à 12 mm Static Fiber (NF6123-NF6130)
Use **(L)** para partículas más grandes, p. 7mm-12mm Static Fiber (NF6123-NF6130)
Verwenden Sie **(L)** für größere Partikel, z. 7mm-12mm Static Fiber (NF6123-NF6130)

Note: Wear safety glasses when small particles are present.
Remarque: Portez des lunettes de sécurité en présence de petites particules.
Nota: Use gafas de seguridad cuando haya partículas pequeñas.
Hinweis: Tragen Sie eine Schutzbrille, wenn kleine Partikel vorhanden sind.



5

Press and Hold / Appuyez et maintenez
Presione y mantenga / Drücken und halten



Antler

Press / Appuyez
Presione / Drücken



To turn OFF, press button again.
Pour éteindre, appuyez à nouveau sur le bouton.
Para apagar, presione el botón de Nuevo.
Zum Ausschalten drücken Sie die Taste erneut.

Landscape

TIP! / CONSEIL! / ;TRUCO! / TIPP!

Hold Vac IN Button and turn upright,
then release button.

Maintenez le bouton Vac IN et
tournez-le vers le haut, puis relâchez
le bouton.

Sostenga el botón Vac IN y gírelo
hacia arriba, luego suelte el botón.

Halten Sie den Vac IN-Knopf gedrückt
und drehen Sie ihn aufrecht, dann
lassen Sie den Knopf los.

