

BUILT-&-READY® LANDMARK STRUCTURES®

0 SCALE SMITH BROTHERS TV & APPLIANCE BR5873

Smith Brothers TV & Appliance includes one interior light (Warm White), a refrigerator light (Warm White), four TV lights (Flickering) and one exterior light (Yellow) designed to work with the Just Plug® Lighting System.

The Just Plug Lighting System is a complete, quick and easy way to add realism and light to new and existing layouts and other projects. No electrical knowledge or special tools needed. Just Plug and you're done!

The lights included with Smith Brothers TV & Appliance are run through a Circuit Board. The Circuit Board is located on an interior wall and accessed from underneath the building.

INSTRUCTIONS FOR POWERING LIGHTS

JUST PLUG LIGHT HUB (JP5701)

This uses a maximum current of 30mA.

Insert the unplugged end of the Connecting Cable (JP5760) into a LIGHT Port on a powered Light Hub.

TIP! Extension Cables (JP5761) can be used to extend the reach of the included Connecting Cable. To use Extension Cables, unplug Connecting Cable from Power Port (A) on the Circuit Board and insert the Extension Cable Plug. Then plug the Connecting Cable Plug into the Extension Cable Port.

ADDITIONAL OPTIONS FOR POWERING LIGHTS

JUST PLUG POWER SUPPLY (JP5770 – JP5773)

This option uses a maximum current of 120mA.

Unplug Connecting Cable from Power Port (A) on the Circuit Board and insert Power Supply Plug.

MODEL RAILROAD POWER PACK

This option uses a maximum current of 120mA.

Cut off one Plug with wire cutters, strip approximately 1" of wire and connect to railroad accessory terminal (per manufacturer instructions).

See the complete Just Plug Lighting System at woodlandscenics.com

Smith Brothers TV & Appliance comprend un lumière intérieur (blanc chaud), un lumière de réfrigérateur (blanc chaud), quatre lumières de télévision (scintillement) et un lumière extérieur (jaune) conçues pour fonctionner avec le système d'éclairage Just Plug®. Le système d'éclairage Just Plug est un moyen complet, rapide et facile d'ajouter du réalisme et de la lumière à des tracés nouveaux ou existants et à d'autres projets. Aucune connaissance en électricité ni aucun outil spécial n'est nécessaire. Il suffit de le brancher et le tour est joué!

Les lumières incluses Smith Brothers TV & Appliance sont connectées à un circuit imprimé. Le circuit imprimé est situé sur un mur intérieur et accessible depuis le dessous du bâtiment.

OPTIONS POUR NOURRIR LES LUMIÈRES

JUST PLUG LIGHT HUB (JP5701)

Celui-ci utilise un courant maximal de 30mA.

Insérez l'extrémité non branchée Connecting Cable (JP5760) dans un port LIGHT d'un Light Hub alimenté.

ASTUCE ! Extension Cables (JP5761) peuvent être utilisés pour étendre la portée Connecting Cable (câble de connexion) inclus. Pour utiliser Extension Cables débranchez Connecting Cable du port d'alimentation (A) de la carte de circuit imprimé et insérez la fiche Extension Cable. Branchez ensuite la fiche du Connecting Cable dans port Extension Cable.

DES OPTIONS SUPPLÉMENTAIRES POUR ALIMENTER LES LUMIÈRES

JUST PLUG POWER SUPPLY (JP5770 - JP5773)

Cette option utilise un courant maximal de 120mA.

Débranchez Connecting Cable du port d'alimentation (A) sur la carte de circuit imprimé et insérez Power Supply plug.

CHEMIN DE FER MODÈLE BLOC D'ALIMENTATION

Cette option utilise un courant maximal de 120mA.

Retirez une fiche à l'aide d'une pince coupante, dénudez environ 2,54 cm de fil et le connecter à la borne accessoire du chemin de fer (selon les instructions du fabricant).

Voir le Just Plug Système d'éclairage complet au woodlandscenics.com.

Smith Brothers TV & Appliance incluye una luz interior (blanca cálida), una luz de refrigerador (blanca cálida), cuatro luces de TV (parpadeantes) y una luz exterior (amarilla) diseñadas para funcionar con Just Plug® Lighting System. El sistema de iluminación Just Plug es una forma completa, rápida y sencilla de añadir realismo y luz a maquetas nuevas y existentes y a otros proyectos. No se necesitan conocimientos de electricidad ni herramientas especiales. Sólo tiene que enchufar y ¡listo!

Las luces incluidas Smith Brothers TV & Appliance están conectadas a una placa de circuito. La placa de circuito está ubicada en una pared interior y se accede desde debajo del edificio.

OPCIONES PARA ALIMENTAR LAS LUCES

JUST PLUG LIGHT HUB (JP5701)

Utiliza una corriente máxima de 30mA.

Inserte el extremo desenchufado del Connecting Cable (JP5760) en un puerto LIGHT de un Light Hub con alimentación.

CONSEJO Extension Cables (JP5761) pueden utilizarse para ampliar el alcance del Connecting Cable incluido. Para utilizar los Extension Cables, desenchufe el Connecting Cable del puerto de alimentación (A) de la placa de circuito e inserte el enchufe del Extension Cable. A continuación, enchufe el del Connecting Cable en el puerto del Extension Cable.

OPCIONES ADICIONALES PARA ALIMENTAR LAS LUCES

JUST PLUG POWER SUPPLY (JP5770 – JP5773)

Esta opción usa una corriente máxima de 120mA.

Desenchufe el Connecting Cable del Power Port (A) en el circuito impreso e inserte el enchufe de Power Supply.

TRANSFORMADOR ALIMENTADOR DE MODELISMO FERROVIARIO

Esta opción usa una corriente máxima de 120mA.

Corte un enchufe con un cortador de cables, pele aproximadamente 2,54 cm de cable y conéctelo a la salida de accesorios del terminal (según las instrucciones del fabricante).

Vea el Just Plug Lighting System completo en woodlandscenics.com

Smith Brothers TV & Appliance enthält eine Innenleuchten (warmweiss), eine Kühlschrankbeleuchtung (warmweiss), vier TV-Lampen (Flimmern) und eine Außenbeleuchtung (Gelb), zum Anschliessen an das Just Plug® Beleuchtungssystem bestimmt. Das Just-Plug-Beleuchtungssystem ist eine vollständige, schnelle und einfache Methode, um neuen und bestehenden Anlagen und anderen Projekten mehr Realismus und Licht zu verleihen. Es sind keine elektrischen Kenntnisse oder Spezialwerkzeuge erforderlich. Einfach einstecken und los geht's!

Die in Smith Brothers TV & Appliance enthaltenen Lichter sind mit einer Platine verbunden. Die Leiterplatte befindet sich im Inneren des Gebäudes und ist von unterhalb des Gebäudes zugänglich.

STROMVERSORGUNGS-OPTIONEN

JUST PLUG LIGHT HUB (JP5701)

Maximale Strombelastung: 30mA

Stecken Sie das nicht eingesteckte Ende Connecting Cable (JP5760) in einen LIGHT Port an einem eingeschalteten Light Hub.

TIPP! Extension Cables (JP5761) können verwendet werden, um die Reichweite des mitgelieferten Connecting Cable zu erhöhen. Um Extension Cables zu verwenden, ziehen Sie das Connecting Cable aus dem Stromanschluss (A) auf der Platine und stecken Sie den Stecker des Extension Cable ein. Stecken Sie dann den Stecker des Connecting Cable in den Anschluss für das Extension Cable.

ZUSÄTZLICHE ANSCHLUSSOPTIONEN FÜR DIE BELEUCHTUNG

JUST PLUG POWER SUPPLY (JP5770 – JP5773)

Bei dieser Option ist die maximale Strombelastung 120mA

Ziehen Sie das Connecting Cable vom Netzanschluss (A) auf der Platine ab und stecken Sie den Power Supply ein.

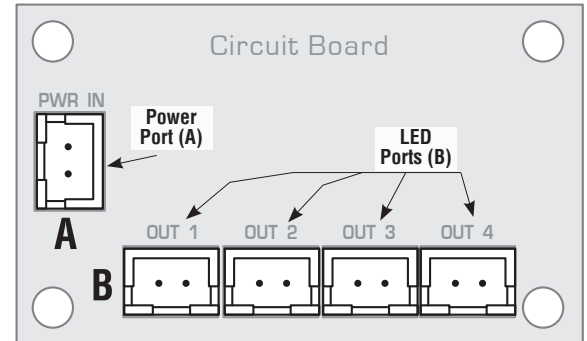
MODELLBAHN-NETZGERÄT

Bei dieser Option ist die maximale Strombelastung 120mA

Einen (Kabel-) Stecker abtrennen, ca. 2,54 cm Draht ab isolieren und dann am (Netzgerät-) Zubehörgang anschliessen. Dabei Anleitung des Herstellers beachten!

Das komplette Just Plug-Beleuchtungssystem finden Sie unter woodlandscenics.com.

LED Circuit Board



(A) Power Port 16-20VAC or 24VDC power source required

(B) LED Ports Power source plugs into Port (A). Lights plug into Ports (B).



RoHS Compliant



Model making product. Not a toy! Not suitable for children under 14 years! / Produit pour le modélisme. Pas un jouet! Pas adapté aux enfants de moins de 14 ans! / Producto para modelismo. No es un juguete! No adecuado para niños menores de 14 años! / Modellbauartikel. Kein Spielzeug! Nicht geeignet für Kinder unter 14!