

BUILT-&-READY® LANDMARK STRUCTURES®

O SCALE THE DEPOT BR5852

The Depot includes one interior light (Warm White), one exterior light (Yellow) and a lighted Street Lamp (Yellow) designed to work with the Just Plug® Lighting System. The Just Plug Lighting System is a complete, quick and easy way to add realism and light to new and existing layouts and other projects. No electrical knowledge or special tools needed.

The lights included with The Depot are run through a Circuit Board. The Circuit Board is located underneath the building. The Roof and Lighting Raceway Cover are removable to access interior lighting.

INSTRUCTIONS FOR POWERING LIGHTS JUST PLUG LIGHT HUB (JP5701)

This uses a maximum current of 30mA.

Insert the unplugged end of the Connecting Cable (JP5760) into a LIGHT Port on a powered Light Hub.

TIP! Extension Cables (JP5761) can be used to extend the reach of the included Connecting Cable. To use Extension Cables, unplug Connecting Cable from Power Port (A) on the Circuit Board and insert the Extension Cable plug. Then plug the Connecting Cable plug into the Extension Cable port.

ADDITIONAL OPTIONS FOR POWERING LIGHTS JUST PLUG POWER SUPPLY (JP5770 – JP5773)

This option uses a maximum current of 75mA.

Unplug Connecting Cable from Power Port (A) on the Circuit Board and insert Power Supply Plug.

MODEL RAILROAD POWER PACK

This option uses a maximum current of 75mA.

Remove one Plug with wire cutters, strip approximately 1" of wire and connect to railroad accessory terminal (per manufacturer instructions).

Just Plug and you're done! See the complete Just Plug Lighting System at woodlandscenics.com

The Depot comprend une lumière intérieure (blanc chaud), une lumière extérieure (jaune) et un lampadaire éclairé allumée (jaune) conçu pour fonctionner avec le Just Plug® Système d'éclairage. Le système d'éclairage Just Plug est un moyen complet, rapide et facile d'ajouter du réalisme et de la lumière à des tracés nouveaux ou existants et à d'autres projets. Aucune connaissance en électricité ni aucun outil spécial n'est nécessaire. Just Plug de la brancher et le tour est joué !

Les lumières fournies avec The Depot passent par un circuit imprimé. Le circuit imprimé est situé sous le bâtiment. Le toit et le couvercle du circuit d'éclairage sont amovibles pour accéder à l'éclairage intérieur.

OPTIONS POUR NOURRIR LES LUMIÈRES

JUST PLUG LIGHT HUB (JP5701)

Celui-ci utilise un courant maximal de 30mA.

Insérez l'extrémité non branchée Connecting Cable (JP5760) dans un port LIGHT d'un Light Hub alimenté.

ASTUCE ! Extension Cables (JP5761) peuvent être utilisés pour étendre la portée Connecting Cable (câble de connexion) inclus. Pour utiliser Extension Cables débranchez Connecting Cable du port d'alimentation (A) de la carte de circuit imprimé et insérez la fiche Extension Cable. Branchez ensuite la fiche du Connecting Cable dans port Extension Cable.

DES OPTIONS SUPPLÉMENTAIRES POUR ALIMENTER LES LUMIÈRES

JUST PLUG POWER SUPPLY (JP5770 - JP5773)

Cette option utilise un courant maximal de 75mA.

Débranchez Connecting Cable du port d'alimentation (A) sur la carte de circuit imprimé et insérez Power Supply plug.

CHEMIN DE FER MODÈLE BLOC D'ALIMENTATION

Cette option utilise un courant maximal de 75mA.

Retirez une fiche à l'aide d'une pince coupante, dénudez environ 2,5 cm de fil et le connecter à la borne accessoire du chemin de fer (selon les instructions du fabricant).

Voir le Just Plug Système d'éclairage complet au woodlandscenics.com

The Depot incluye una luz interior (blanca cálida), una luz exterior (amarilla) y una lámpara de la calle con luz (amarilla) diseñada para trabajar con el sistema de iluminación Just Plug®. El sistema de iluminación Just Plug es una forma completa, rápida y sencilla de añadir realismo y luz a los diseños nuevos y existentes y a otros proyectos. No se necesitan conocimientos de electricidad ni herramientas especiales. Just Plug y usted es hecho!

Las luces incluidas con The Depot funcionan con un circuito impreso. La placa del circuito impreso se encuentra debajo del edificio. El tejado y la iluminación de la cubierta son extraíbles para acceder a la iluminación interior.

OPCIONES PARA ALIMENTAR LAS LUCES

JUST PLUG LIGHT HUB (JP5701)

Utiliza una corriente máxima de 30mA.

Inserte el extremo desenchufado del Connecting Cable (JP5760) en un puerto LIGHT de un Light Hub con alimentación.

CONSEJO Extension Cables (JP5761) pueden utilizarse para ampliar el alcance del Connecting Cable incluido. Para utilizar los Extension Cables, desenchufe el Connecting Cable del puerto de alimentación (A) de la placa de circuito e inserte el enchufe del Extension Cable. A continuación, enchufe el del Connecting Cable en el puerto del Extension Cable.

OPCIONES ADICIONALES PARA ALIMENTAR LAS LUCES

JUST PLUG POWER SUPPLY (JP5770 – JP5773)

Esta opción usa una corriente máxima de 75mA.

Desenchufe el Connecting Cable del Power Port (A) en el circuito impreso e inserte el enchufe de Power Supply.

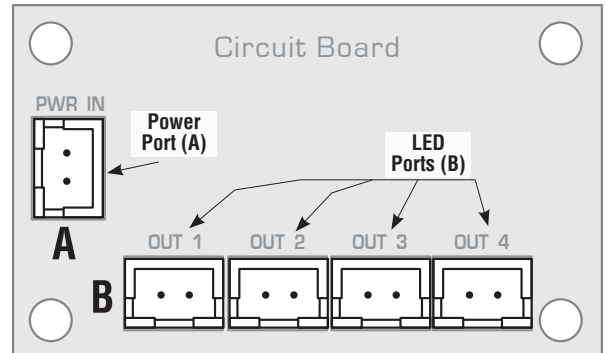
TRANSFORMADOR ALIMENTADOR DE MODELISMO FERROVIARIO

Esta opción usa una corriente máxima de 75mA.

Retire un enchufe con un cortaalambres, pele aproximadamente 2,5 cm de cable y conéctelo al terminal de accesorios del ferrocarril (según las instrucciones del fabricante).

Vea el Just Plug Lighting System completo en woodlandscenics.com

LED Circuit Board



(A) Power Port
(B) LED Ports

16-20VAC or 24VDC power source required
Power source plugs into Port (A).
Lights plug into Ports (B).

The Depot ist mit einer Innenbeleuchtung (warmweiss), einer Aussenbeleuchtung (gelb) sowie einer funktionierenden Strassenlaterne (gelb) ausgestattet, die an das Just Plug®-System anschliessbar sind. Das Just-Plug-Beleuchtungssystem ist eine vollständige, schnelle und einfache Möglichkeit, neue und bestehende Anlagen und andere Projekte realistischer zu gestalten und zu beleuchten. Es sind keine elektrischen Kenntnisse oder Spezialwerkzeuge erforderlich. Just Plug und Sie sind fertig!

Die Beleuchtung The Depot ist an einer Platine angeschlossen, die sich auf der Unterseite des Gebäudes befindet. Das Dach sowie die Kabelkanalabdeckung sind zur Wartung der Innenbeleuchtung abnehmbar.

STROMVERSORGUNGS-OPTIONEN

JUST PLUG LIGHT HUB (JP5701)

Maximale Strombelastung: 30mA

Stecken Sie das nicht eingesteckte Ende Connecting Cable (JP5760) in einen LIGHT Port an einem eingeschalteten Light Hub.

TIPPI! Extension Cables (JP5761) können verwendet werden, um die Reichweite des mitgelieferten Connecting Cable zu erhöhen. Um Extension Cables zu verwenden, ziehen Sie das Connecting Cable aus dem Stromanschluss (A) auf der Platine und stecken Sie den Stecker des Extension Cable ein. Stecken Sie dann den Stecker des Connecting Cable in den Anschluss für das Extension Cable.

ZUSÄTZLICHE ANSCHLUSSOPTIONEN FÜR DIE BELEUCHTUNG

JUST PLUG POWER SUPPLY (JP5770 – JP5773)

Bei dieser Option ist die maximale Strombelastung 75mA

Verbindungskabel am Eingang (A) an der Platine ausstecken und Netzgerätausgangskabel einstecken.

MODELLBAHN-NETZGERÄT

Bei dieser Option ist die maximale Strombelastung 75mA

Einen (Kabel-) Stecker abtrennen, ca. 25mm Draht ab isolieren und dann am (Netzgerät-) Zubehöerausgang anschliessen. Dabei Anleitung des Herstellers beachten!

Das komplette Just Plug-Beleuchtungssystem finden Sie unter woodlandscenics.com



RoHS Compliant



Model making product. Not a toy! Not suitable for children under 14 years! / Produit pour le modélisme. Pas un jouet! Pas adapté aux enfants de moins de 14 ans! / Producto para modelismo. No es un juguete! No adecuado para niños menores de 14 años! / Modellbauartikel. Kein Spielzeug! Nicht geeignet für Kinder unter 14!